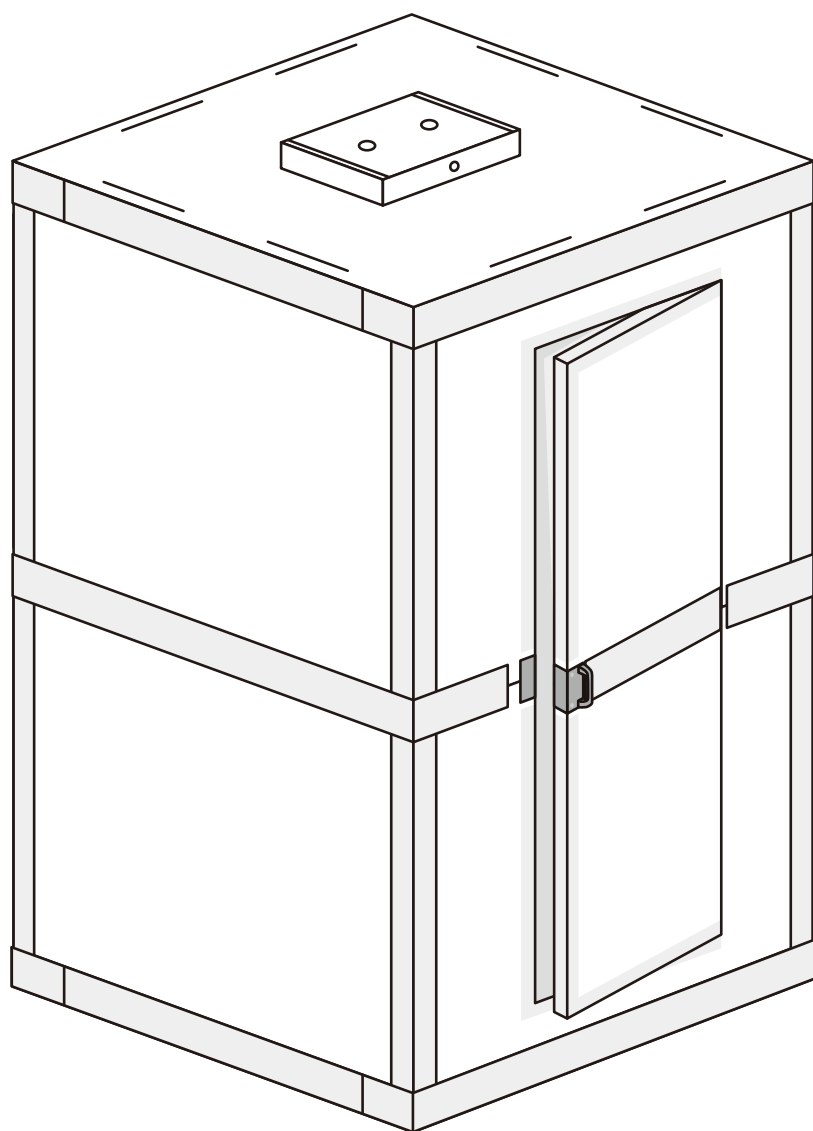


かる〜むワイド

取り扱い説明書



ご注意事項

※必ず組立て及びご使用前にお読みください。
※室内とはかる〜むワイド内部を言います。



組立てには付近が安全な状態かご確認の上、手順書通りに作業を行ってください。特に高熱、火類には十分にご注意ください。



設置は必ず平行で傾かない安全な場所をお選びください。1人での組立ては背が高いため、十分にご注意ください。組立ては、2人以上で行うことをおすすめいたします。



野外や高温多湿を発生する場所での設置はおやめください。



製品は壁材に段ボール紙を採用している構造上、下記には特にご注意ください。

- 段ボールの端面で手や指などを傷つけないように注意してください。
- かる〜むワイドの設置場所は暖房器具(ストーブ等)など高熱を発生する装置からは距離を取ってください。
- 高熱を発生する白熱球などの照明はご使用頂けません。(LED照明をお使いください。内部の壁からは少し離して設置ください)
- タバコ、その他、火を使うものや高熱を発生する器具等の室内でのご使用はおやめください。
- 液体類に関しては壁材にかからないようにご注意ください。
- 湿気を発生させる装置のご使用【例:加湿器等】は設置場所付近及び室内でご使用にならないでください。
- 段ボールの特性上、虫などが繁殖する可能性があります。弊社では保証外とさせていただきます。
- 段ボールの特性上、長期使用や使用頻度による構造劣化がございます。その場合、交換パーツをご用意しております。(有償)
- 床パネルは段ボール紙のため、強い衝撃や椅子等の使用により、へこみややぶれが生じる場合があります。



換気ファン、LEDライト等電気用品につきましては、下記にご注意ください。

- 器具を分解しないでください。故障、火災、感電の原因になります。
- 表示されている定格電圧、周波数以外で使用しないでください。故障、火災、感電の原因になります。
- 水のかかる場所や屋外では使用しないでください。故障、火災、感電の原因になります。
- 高温、多湿になる場所で使用しないでください。変形、故障・火災の原因になります。
- 煙や臭気、異音がするなどの異常が発生した場合は直ちに使用を止め、電源を切ってください。
- LED照明は調光機能の付いた装置や回路への接続はしないでください。故障や火災の原因になります。
- LEDの光を直射し続けしないでください。目に悪影響を及ぼす原因になります。
- 重量に耐えられるところに確実に取り付けてください。
- お手入れの際は必ず電源を切ってください。感電の原因となります。
- ファンユニットは定期的に内部を掃除してください。ほこりだまり等により故障、火災、感電の原因になります。
- 長時間、換気ファンを連続使用しないでください。故障、火災、感電の原因になります。



快適に楽しむために下記の事項をお守りください。

- 室内は密封状態のため十分な換気を行ってください。
- 窓がございませんので入室している事をわかるようにしてください。(入室中がわかる札等の設置)
- 室内で転倒を起こさないように足元には十分にご注意ください。
【転倒時、部屋ごと倒れる可能性があります。】
- 室内で音楽など大きな音を発生させると外部の音が聞こえにくい場合があります。
- 簡易テーブルが付属していますが耐荷重20kgまでですのでそれ以上の重さの物は置かないでください。
- 天井部分には換気装置(指定品)以外、物などを置かないようにお願いします。
- 段ボールと樹脂を使用している構造上、強い衝撃を与えると変形する可能性があります。
- かる〜むワイドに改造等を行われた場合で破損、事故等が発生した場合の責任は弊社では負いかねます。



この製品は完全防音ではございません。あくまでも簡易に騒音発生を抑え、かる〜む内部で快適な音場を楽しむ事を目的としています。そのため音量、音質により設計値よりも音が漏れる可能性があります。騒音トラブルにならないように事前にご確認の上ご使用ください。



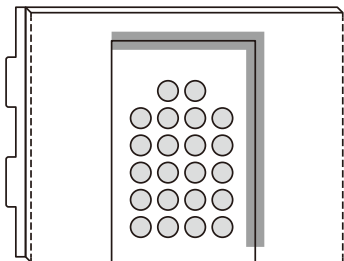
室内で大音量の音楽や楽器を鳴らすと耳への負担が大きくなる可能性があります。音量には十分にご配慮ください。

かる〜むワイド 取り扱い説明書

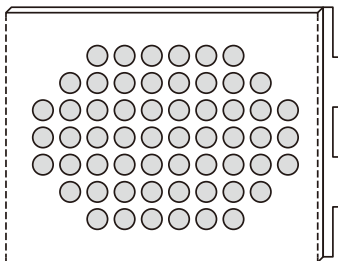
入っているもの

※中身をよく確かめてください。

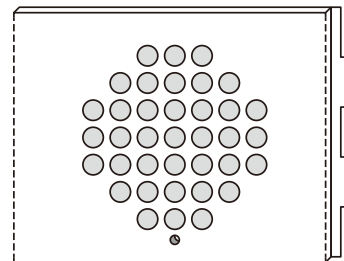
※大1 大2 小 は、梱包箱のサイズです。



① ドアパネル (2枚) 大2



② サイドパネル (4枚) 大1



③ バックパネル (2枚) 大2



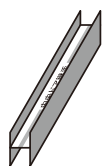
④ 上下側面継手 (4本) 小



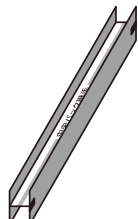
⑤ 上下前後継手 (4本) 小



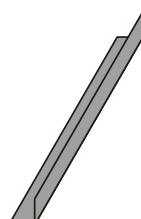
⑥ 中央側面継手 (2本) 小



⑦ 中央ドア継手 (1本) 小



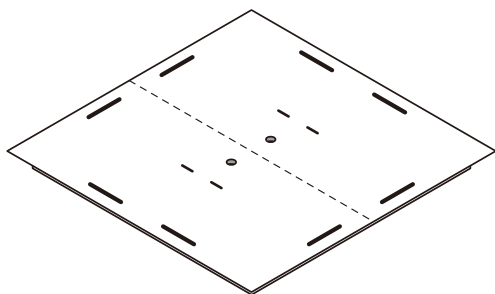
⑧ 中央バック継手 (1本) 小



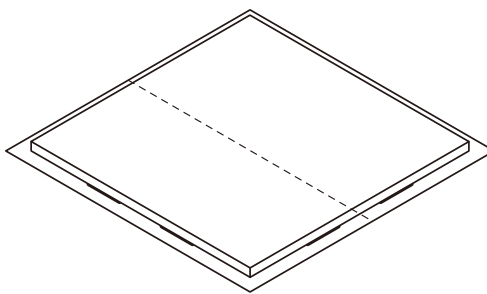
⑨ 角アングル (8本) 小



⑩ 天井アシストバー (1本) 小

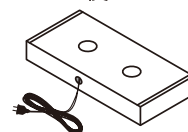


⑪ 天井パネル (1枚) 大1

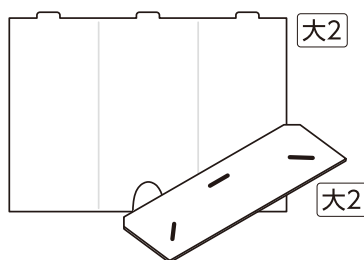


⑫ 床パネル (1枚) 大2

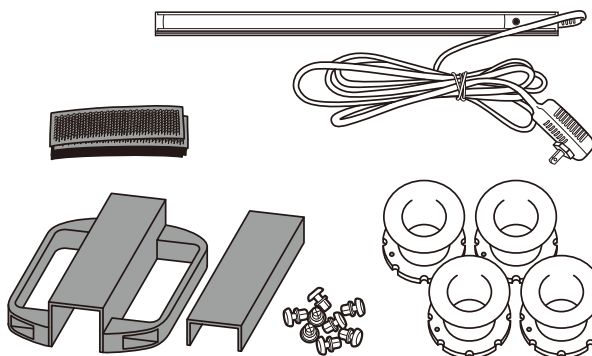
※ファンユニットはあらかじめ換気ファンがセットされています。そのままお使いください。



⑬ ファンユニット (1台) 小



⑭ テーブルセット (1台)



⑮ 備品類 (1set) 小

備品類詳細

- LED照明 (1本)
- コードブッシング (4ヶ)
- 取っ手セット (1set)
- マジックテープ (10枚・予備2枚)

説明書をよく読み 組立てを行ってください



組立てに関してご不明な場合はWebサイトに動画をアップしていますので、ご参考にしてください。

https://calmofoam.com/crm_w.html

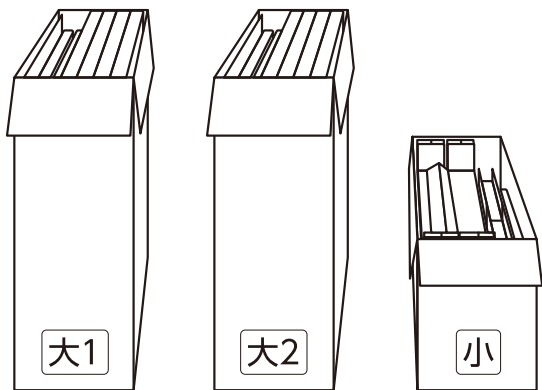
⚠ 注意



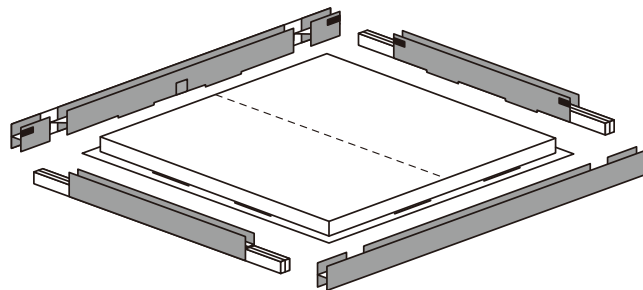
手を挟まないよう注意してください



向きに注意して組み立ててください

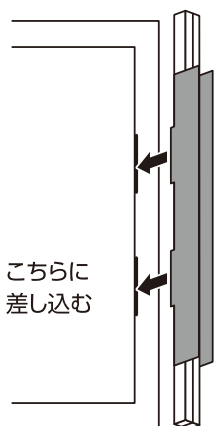


1 パーツ毎の梱包箱 (大1・大2・小) を用意します。

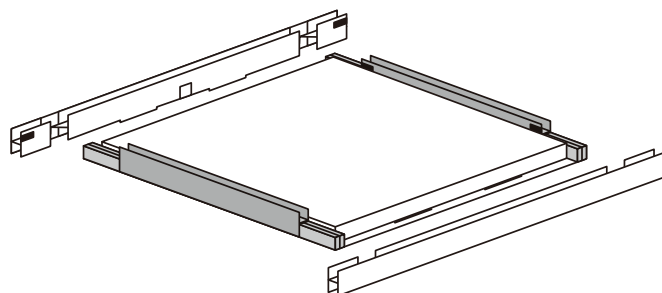


※パーツ⑫の床パネルは使用しなくても構いません。

2 パーツ⑫床パネルを広げて置き、パーツ④側面継手及び⑤前後継手を図のように用意します。

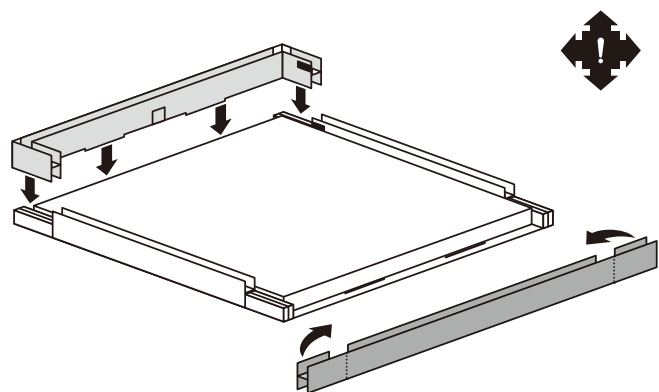


3 パーツ④側面継手をパーツ⑫床面パネルに差し込みます。(対角面も同様に行います。)

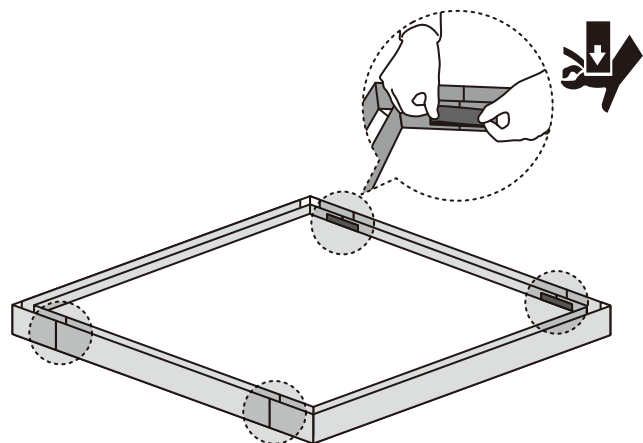


※パーツ⑫の床パネルは使用しなくても構いません。

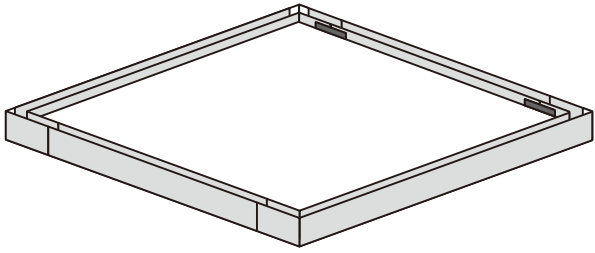
4 パーツ④側面継手をパーツ⑫床面パネルに差し込んだ状態です。



5 パーツ④側面継手を両サイドに差し込んだ後、⑤前後継手を上図のように差し込みます。

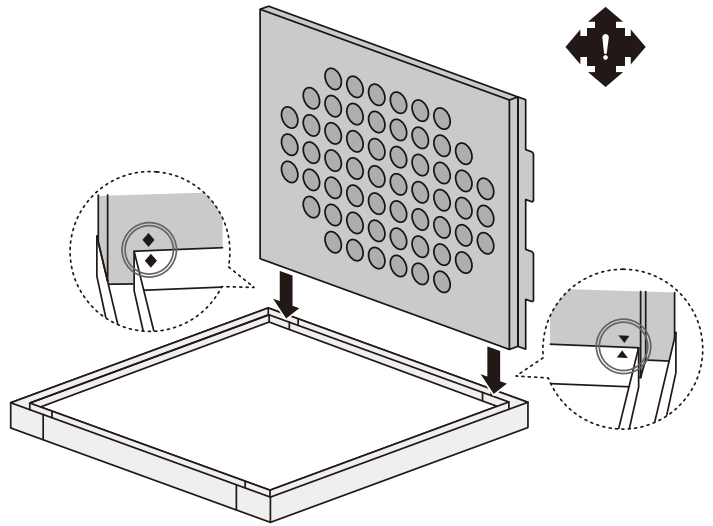


6 ⑤前後継手を前後面に差し込んだ後、上図のようにマジックテープにて固定します。

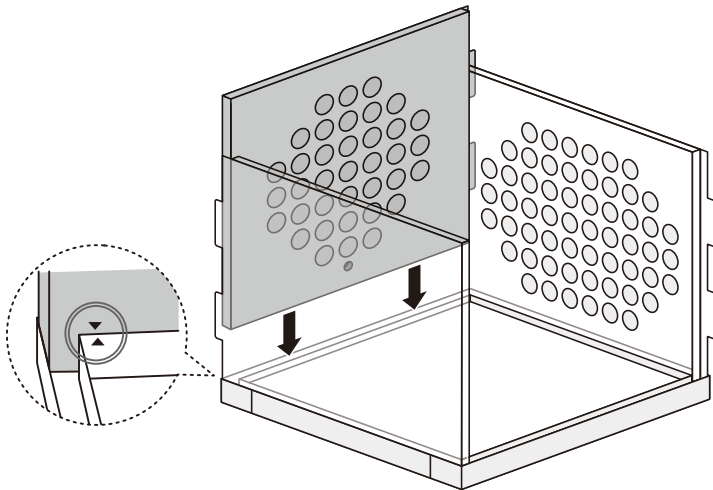


※パーツ⑫の床パネルは使用しなくても構いません。
 ⑫床パネルを使用しない場合は、④側面継手および
 ⑤前後継手を組み込んでください。

7 角4ヶ所をマジックテープにて固定し土台面
 完成です。

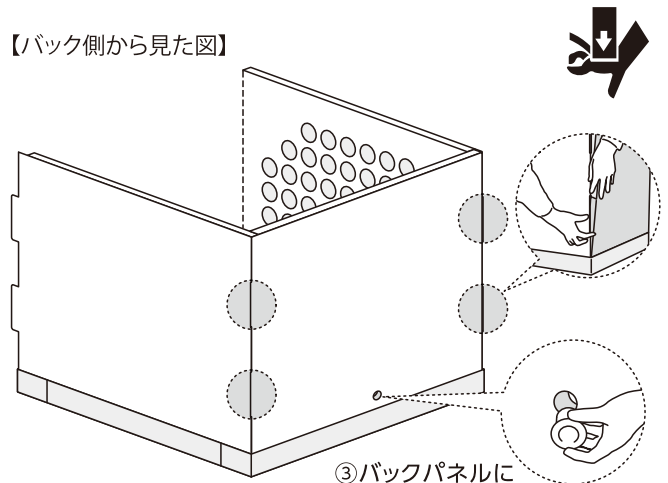


8 完成した土台の両側にある▲マークと◆
 マーク②サイドパネルにある同様のマーク
 を合わせて差し込んでいきます。



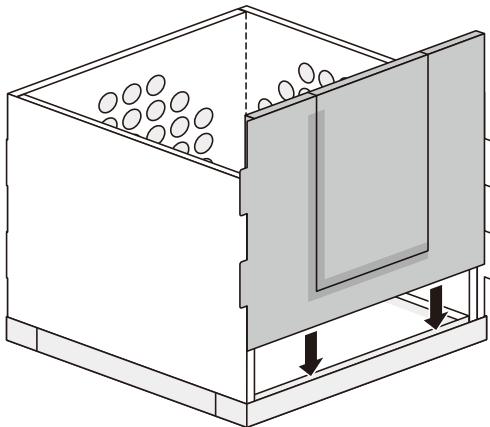
9 ③バックパネルを同様に土台部分に差し込み
 ます。

【バック側から見た図】

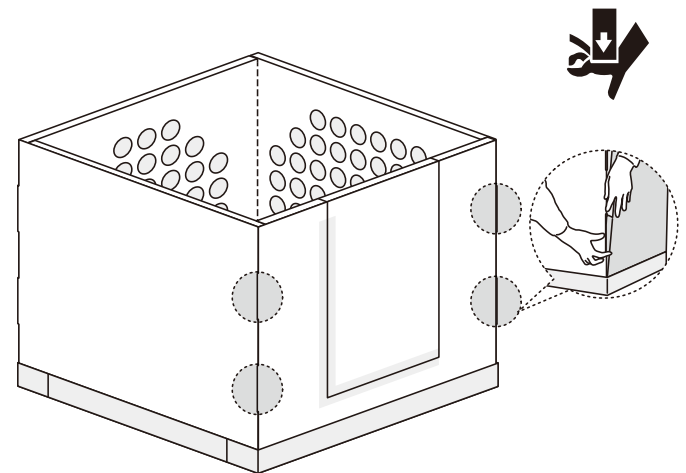


③バックパネルに
 コードブッシング
 を取り付けます。

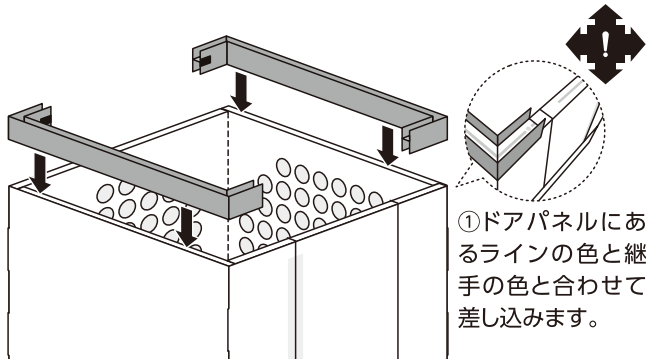
10 パネルの爪を上図のように差し込んで固定
 していきます。



11 ①ドアパネルを同様に差し込んでいきます。
 右開きの場合は赤色のラインの入っている
 パネルを下段に、左開きの場合は緑色のライン
 の入っているパネルを下段に差し込みます。

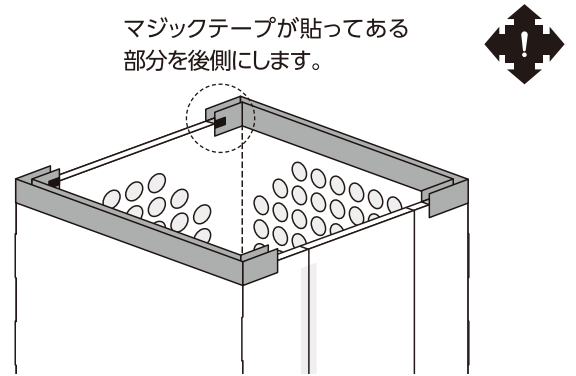


12 ①ドアパネルの爪を②サイドパネルに差し
 込み固定します。



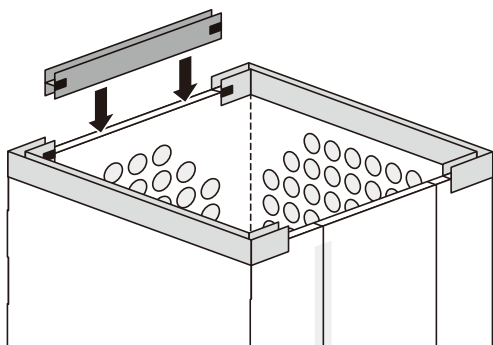
①ドアパネルにあるラインの色と継手の色と合わせて差し込みます。

13 ⑥中央側面継手を上図のように差し込んでいきます。マジックテープ部分は後ろにし差し込みます。

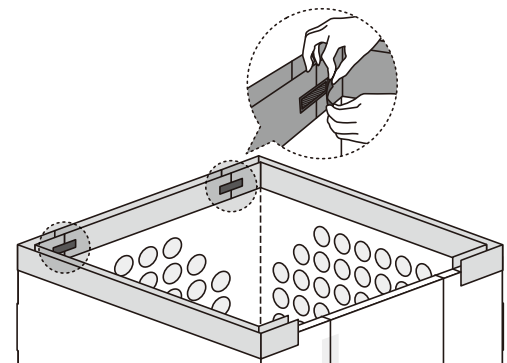


マジックテープが貼ってある部分を後側にします。

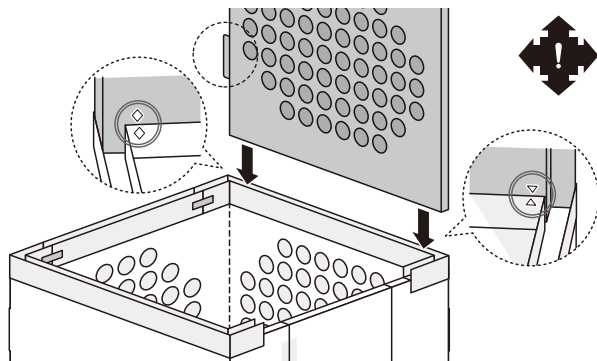
14 ⑥中央側面継手を固定した図です。反対側も同様に差し込みます。



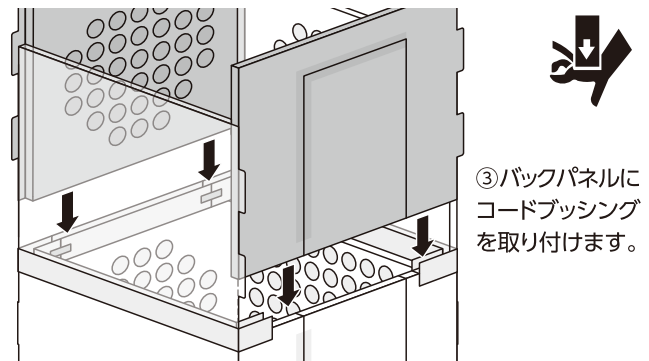
15 ⑧中央バック継手を上図のように差し込んでいきます。マジックテープ部分を内側にして差し込みます。



16 ⑥中央側面継手と⑧中央バック継手を上図のようにマジックテープで固定します。反対側も同様に固定します。

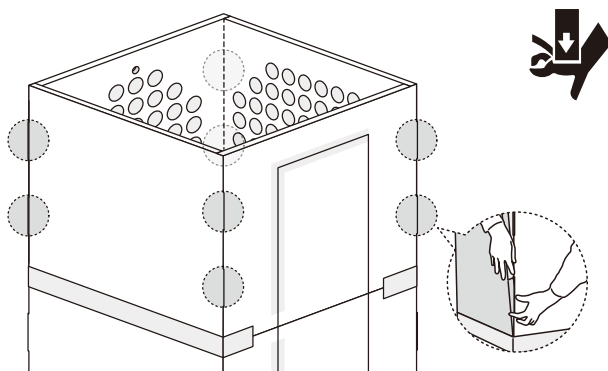


17 上面を組立てていきます。△マークと◇マークを合わせるように②サイドパネルを差し込みます。

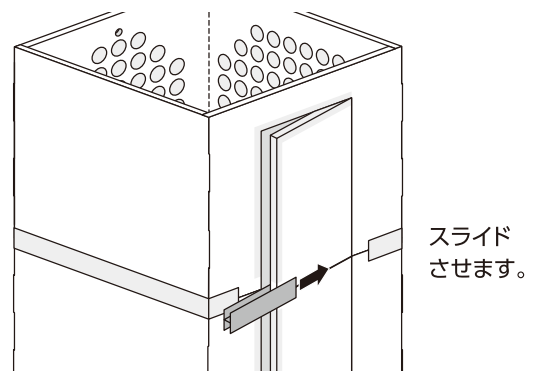


③バックパネルにコードブッシングを取り付けます。

18 ②サイドパネルを両側に差し込んだのち、上図のように③バックパネルを差し込み、続いてドアパネルを差し込みます。

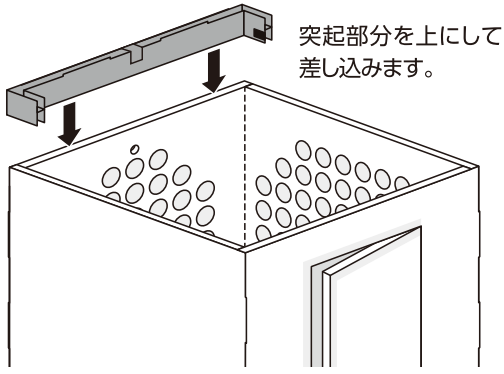


19 パネルの爪を同様に差し込んで固定していきます。



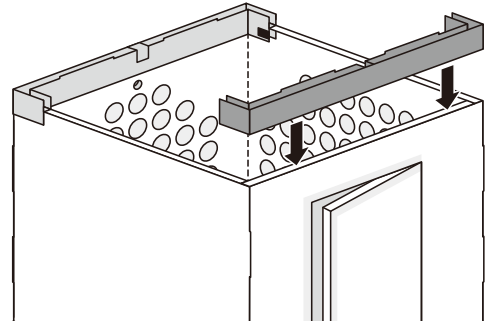
スライドさせます。

20 ⑦中央ドア継手を上下のドアパネルの間に差し込んでいきます。

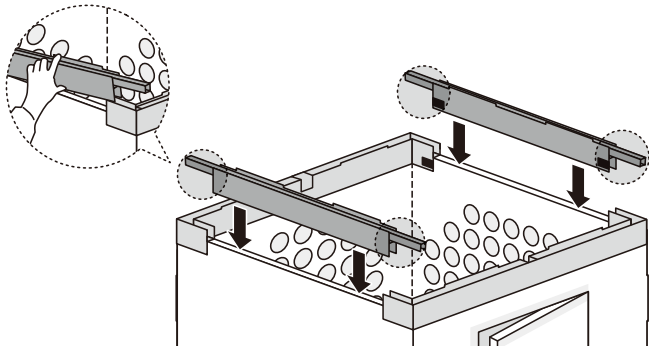


突起部分を上にして
差し込みます。

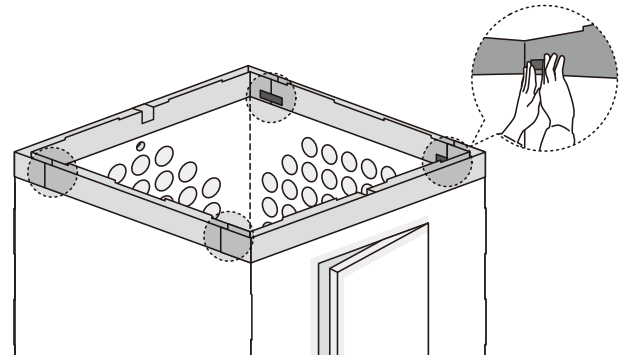
21 ⑤前後継手を上図のように差し込んでいきます。



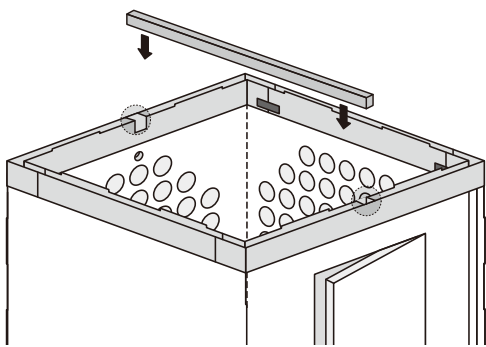
22 同様にドアパネル側にも⑤前後継手を差し込みます。



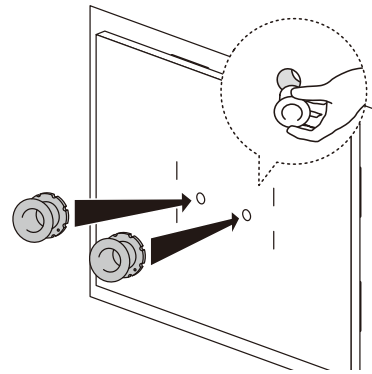
23 ⑤前後継手を固定したのち、④側面継手を上図のように差し込んでいきます。この時、マジックテープがついている方を内側に差し込みます。



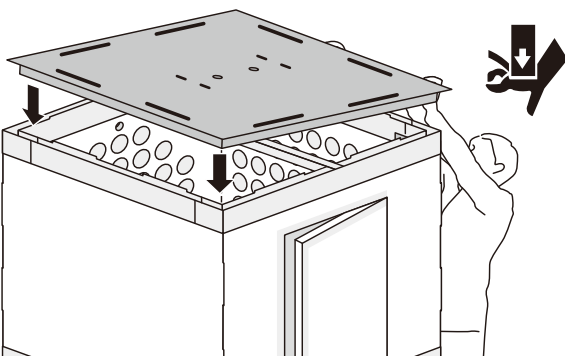
24 反対側も同様に固定したのち、上図のようにマジックテープで角4ヶ所を固定していきます。



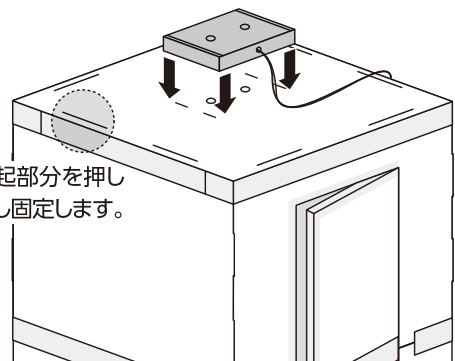
25 ⑤前後継手の中央部に⑩天井アシストバーを取り付けます。



26 ⑪天井パネルにブッシングを取り付けていきます。



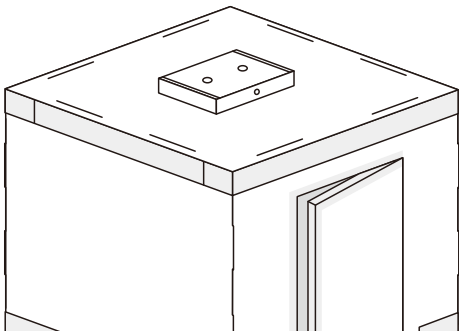
27 天井パネルを広げて上図のように取り付けます。この時、天井パネルのミゾに継手の内側にある突起を押し込み固定します。



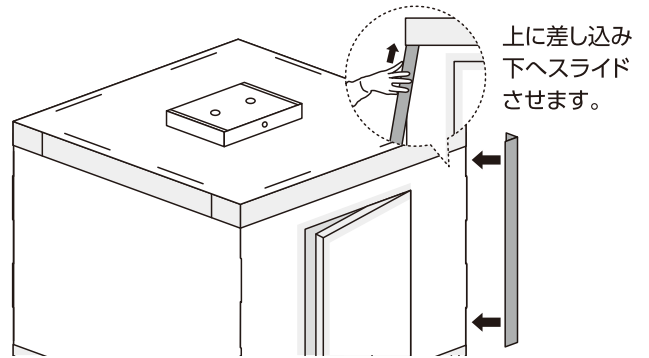
突起部分を押し
出し固定します。

ファンコードの
出口は前後好み
でお取り付け
ください。

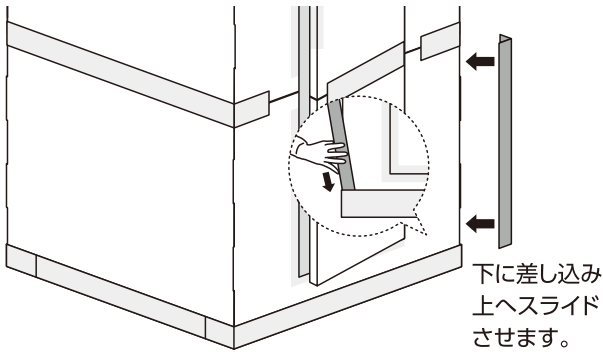
28 ⑬ファンユニットをブッシング穴に合わせて取り付けます。



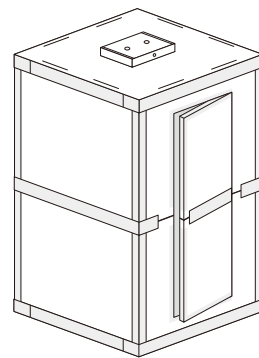
29 ⑪天井パネルに⑬ファンユニットを取り付けた状態です。ブッシング穴に合わせて設置します。



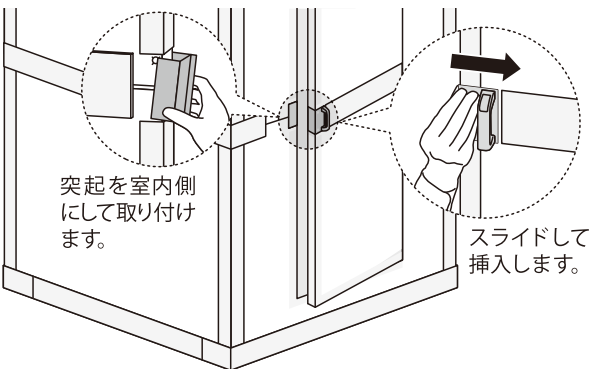
30 角面に⑨角アングルを取り付けていきます。図のように上と中央の継手の内側に差し込み目隠しを行います。



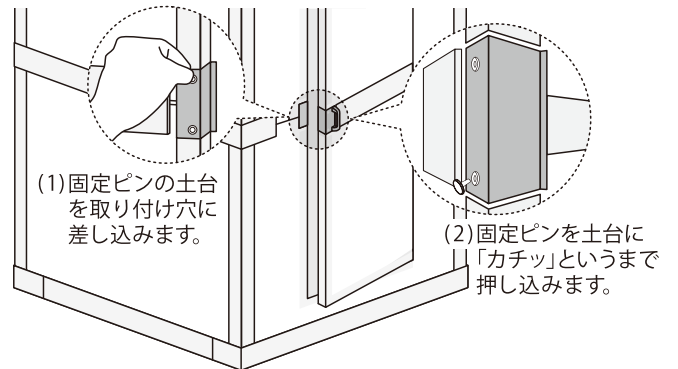
31 同様にすべての角面に⑨角アングルを取り付けていきます。図のように順番にスライドさせると差し込めます。



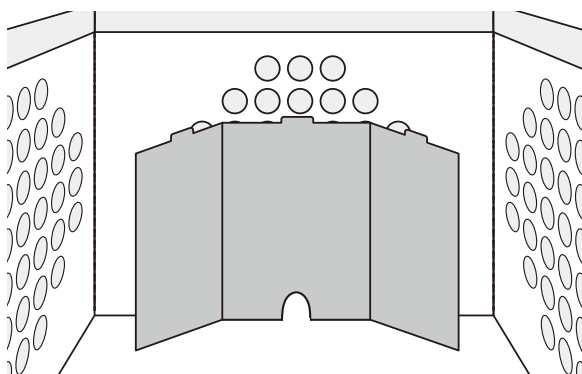
32 すべての角面に⑨角アングルを取り付けた状態です。(パネル爪の目隠しの為のパーツです)



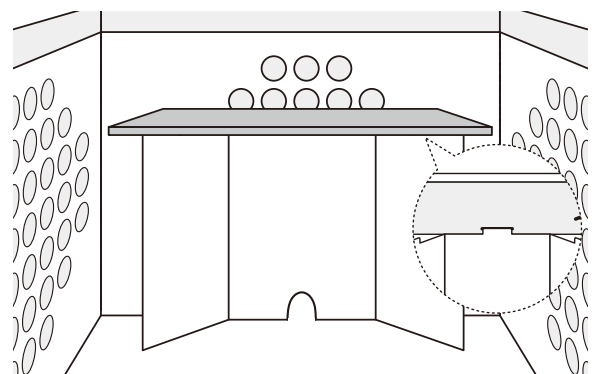
33 ⑮備品の取っ手セットを取り付けていきます。上図のようにドア側に取り付けます。



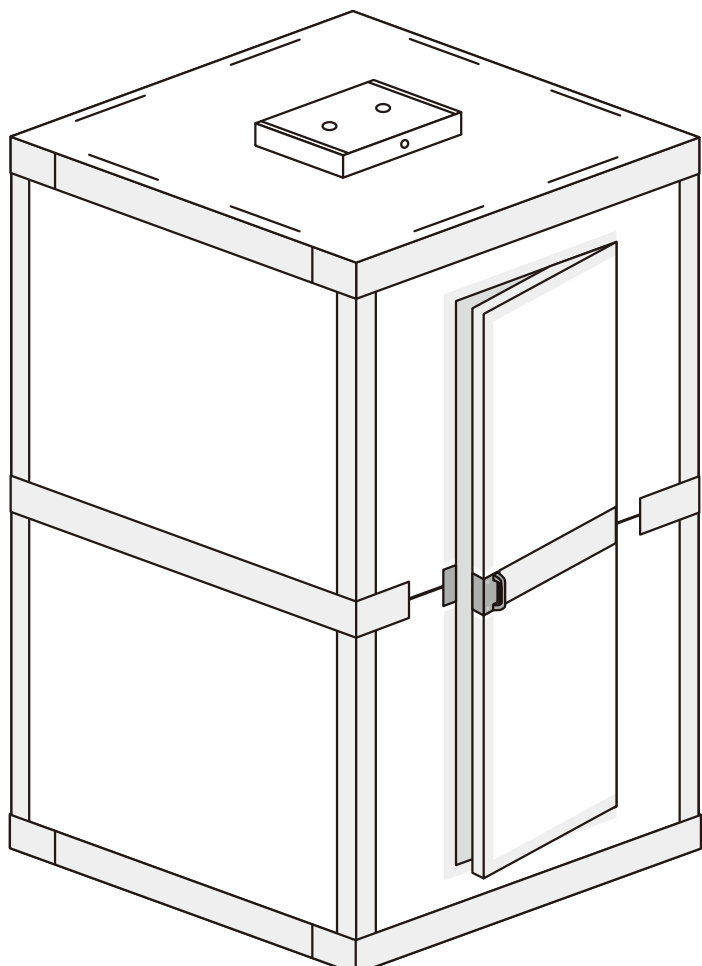
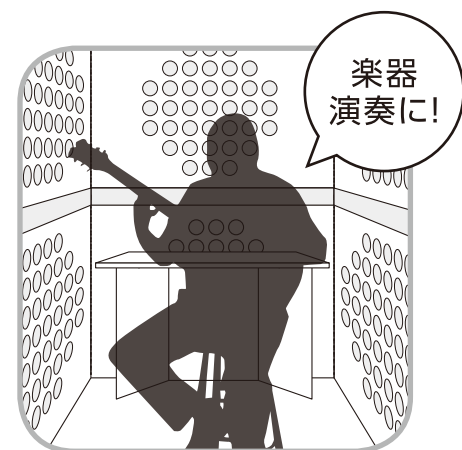
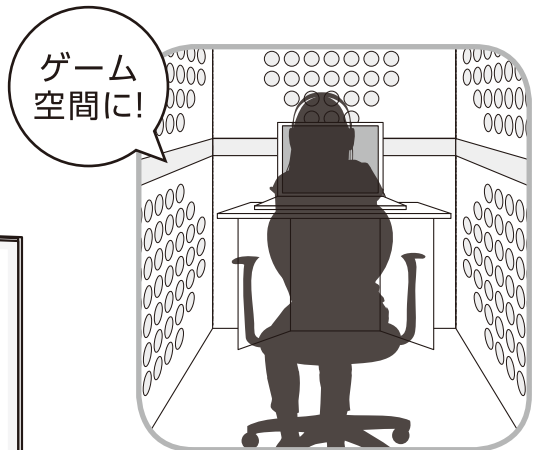
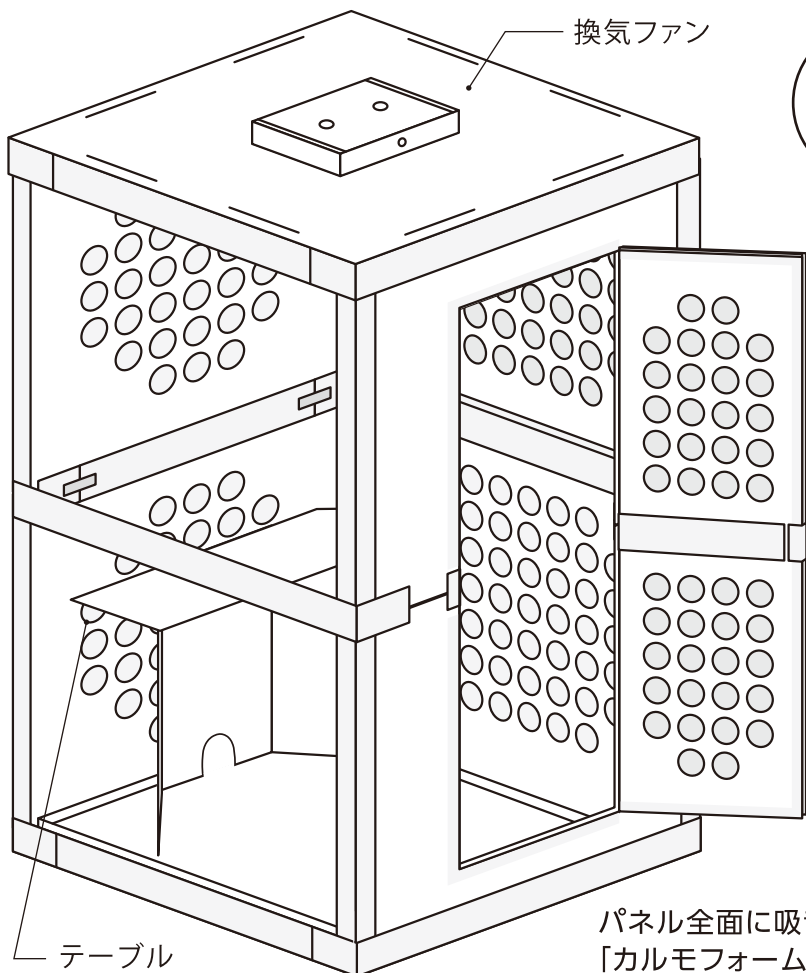
34 ⑮備品の取っ手セット付属の固定用ピンを取っ手セットに計8ヶ所に押し込んでいきます。



35 ⑭テーブルセットを室内で組み込みます。



36 ⑭テーブル天板を土台の爪に差し込めば完成です。



【外寸】
 高さ：1,940mm(ファン含め2,025mm)
 幅：1,210mm
 奥行：1,210mm
 重量：38.0kg

【内寸】
 高さ：1,880mm
 幅：1,110mm
 奥行：1,110mm
 テーブル耐荷重：20kg以下

【換気ファン仕様】
 定格：AC100V 50/60Hz
 消費電力：約14W
 最大風量：約2.0m³/min
 使用温度：-10℃～+60℃
 使用湿度：15～85%RH
 平均寿命：MTTF 50,000時間

【LEDライト仕様】
 寸法：幅32×長さ304×厚み7mm
 定格：AC100V 50/60Hz
 定格消費電力：約7.5W
 光色：昼光色
 器具光束：約550lm

※LEDライトは、ご自由に設置してご使用ください。

【製品保証について】

【製品本体】

商品到着後7日以内の初期不良または、万が一ご注文されたものと異なる場合においてのみ返品・交換をお受けいたします。(部材交換のみ)

【換気ファン、LEDライト】

お買い上げ日より1年間

保証内容について

1. 製品の保証に関しては原則 破損、故障が生じた部品等の交換となります。
2. 製品ご購入後に製品の瑕疵により返品を希望される場合は購入日より7日間以内にお知らせください。7日間を超えた場合に返品対象とならない場合があります。
3. お客様都合による返品・交換は出来ませんので悪しからずご了承ください。
4. 保証対象であり修理・交換・返品を希望される場合はメールかFAXにてカスタマーズセンターまでお知らせください。
5. 部品の処分費用は保証対象外とさせていただきます。

保証対象外【免責事項】

◆ 製品本体について

1. 平面以外での設置により本体に歪みが生じた場合
2. 説明書以外の組立方法による破損
3. 組立、分解時に圧力が加わった事が原因の破損
4. 改造など製品に手を加えた事による破損
5. 野外など高温多湿が発生しやすい場所での使用または保管した場合による破損
6. 水分や何らかの物質が原因とする変形・変質または破損
7. 段ボール紙に虫やカビが発生した場合
8. 使用過多による製品疲労が原因の破損、変形
9. 天変地異が原因の破損

◆ 換気ファン、LEDライト

1. 通電方法や設置方法の不備である場合の故障
2. 本製品以外の使用で生じた故障
3. 落下を含む衝撃を受けた事による故障
4. 改造など製品に手を加えた事による故障
5. 野外など高温多湿が発生しやすい場所での使用による故障
6. 温度が極端に変化する場所で使用した事による故障
7. 水分や何らかの物質が原因とする故障
8. 明らかに使用方法の瑕疵による故障及び天変地異を原因とする故障

保証書：「かる～むワイド」

保証期間：お買い上げ日より1年間

保証対象：① 換気ファン ② LEDライト

ご購入年月日	年 月 日
お客様名	
お客様住所	〒
電話番号・FAX	
携帯電話番号	
メールアドレス	

ご購入店

※お買い上げ日が証明できる領収書、納品書などを保証書に貼ってください。
保証書無き場合や上記証明が出来ない場合は保証期間内であってもお受けいたしかねます。

【貼付部分】

〈カスタマーズセンター〉

松村アクア株式会社内：「かる～む」サービスサポート係

FAX：06-7175-8237

お問い合わせフォーム：https://calmofoam.com/crm_inquiry.html

※お問い合わせはFAX及びお問い合わせフォームでお知らせください。また、お客様情報は必ずご明記ください。
弊社担当部署よりあらためてご連絡させていただきます。

※お客様情報とは：お名前、日中に連絡が取れる電話番号及びメールアドレス、FAX番号をいいます。



お問い合わせ先

 **松村アクア株式会社**
Matsumura Aqua Co., Ltd.

お問い合わせフォーム：
https://calmofoam.com/crm_inquiry.html
FAX. (06)-7175-8237

